

**DEVIS D'UN EQUIPEMENT  
D'UNE SAVONNERIE ARTISANALE**

Ce devis comprend les éléments essentiels qui sont les suivants :

-4 Bacs de refroidissement : 980 000 F.....

-1 Table de découpage : 200 000 F.....

-Une Estampeuse pour marquer le savon : 150 000 F.....

-Un mélangeur manuel : 100 000 F.....

En plus de ceci, nous aurons besoin d'un densimètre ,élément sans lequel

Nous ne pouvons jamais prétendre commencer le projet donc : Densimètre : 40 000 F

La somme brute à cet étape est :

Sept cent soixante  
dix mille francs  
Rwandais  
(770 000)

Nous disons : Sept cent soixante dix mille francs Rwandais

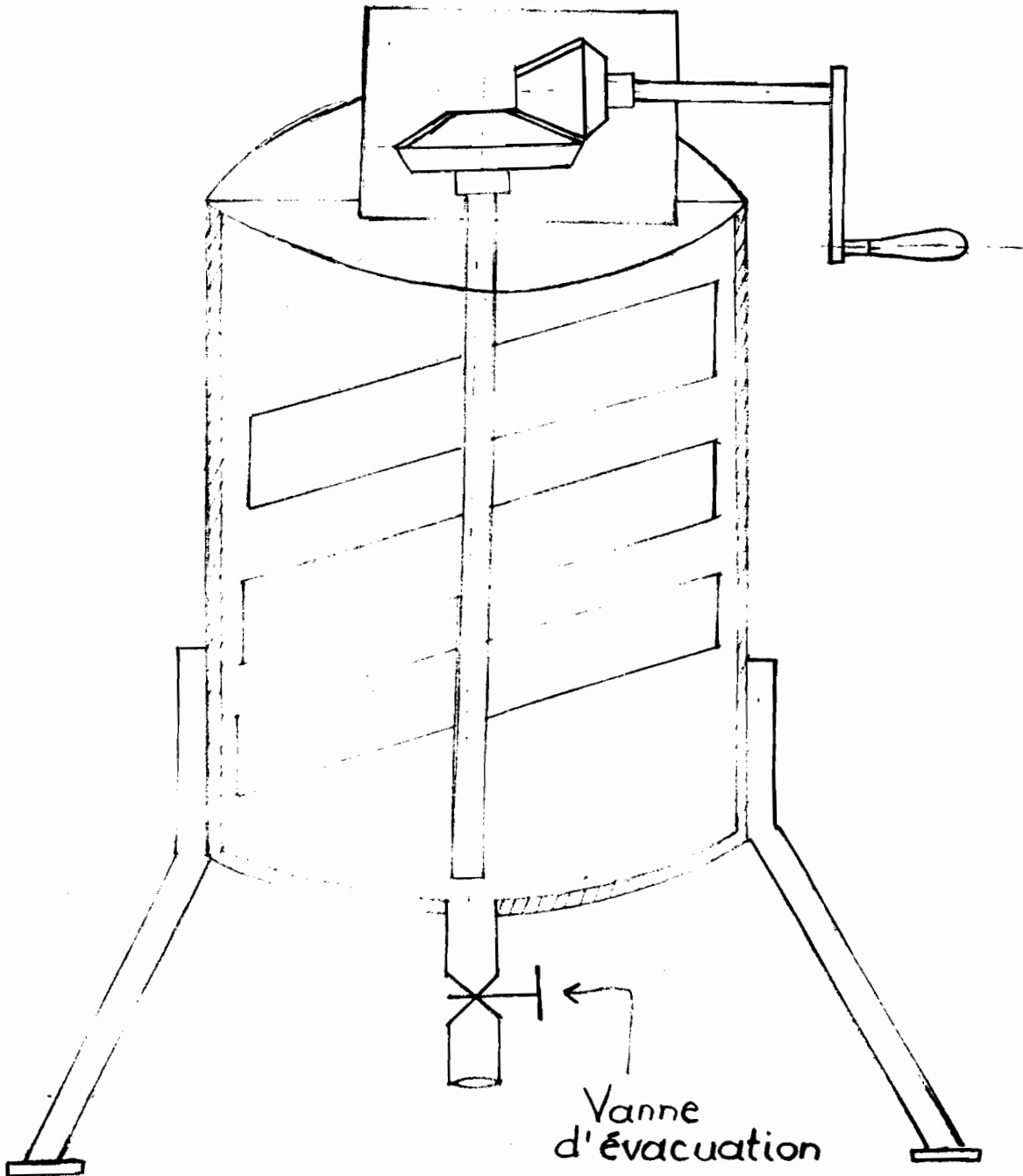
Fait à BUTARE Le 6/7/2004.

Technicien Christophe

# Mélangeur manuel

Mat: Barre d'acier doux de  $\phi$  25mm  
Tôle de 1,5 mm  
2 roues dentées cônes  
Vanne à bille de 2"

Prix : =100.000 FRW.=



# Estampeuse manuelle

Mat: Tôle plate  
Tube carré de 40mm  
Prix : -150.000 FRW =

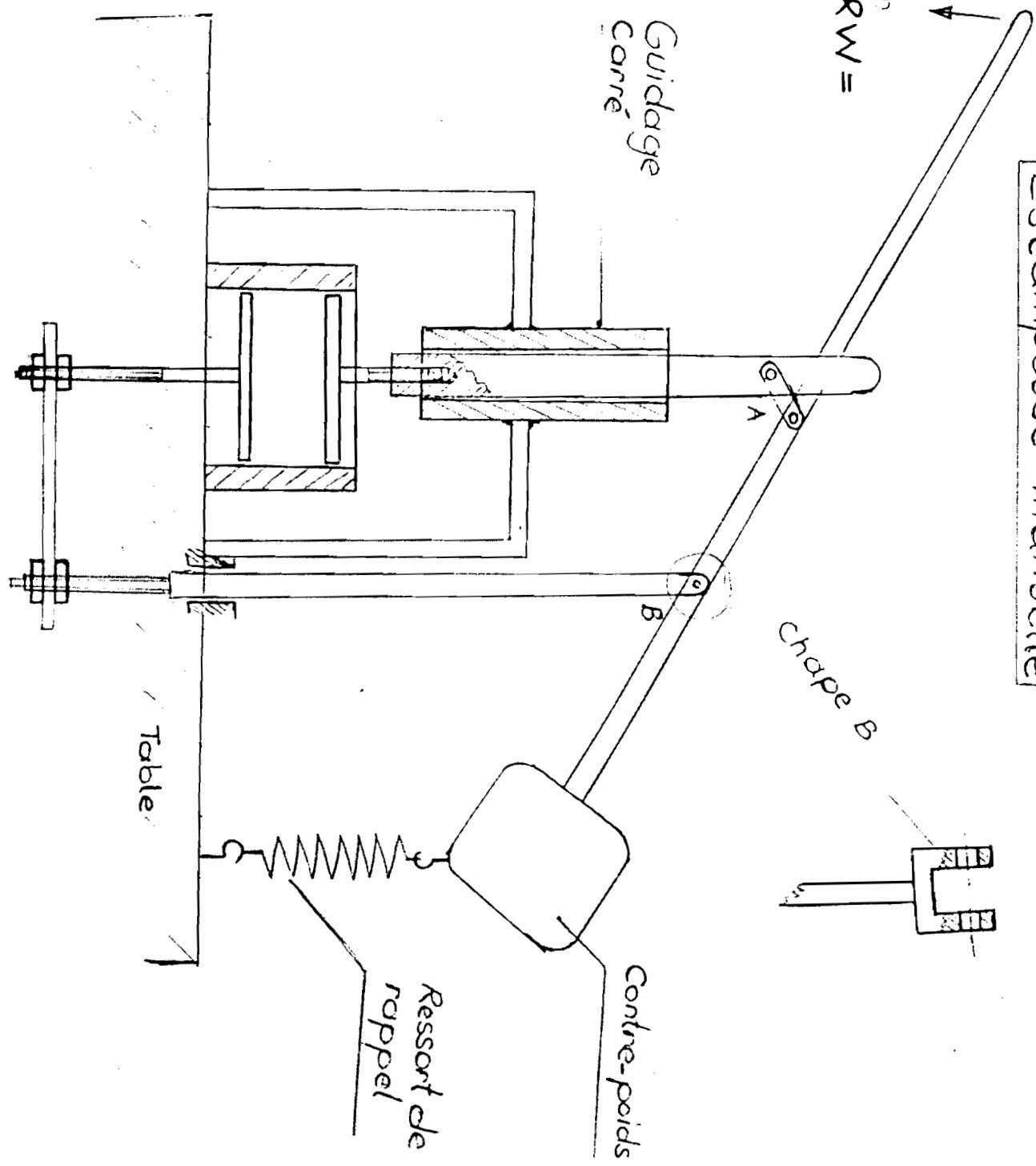
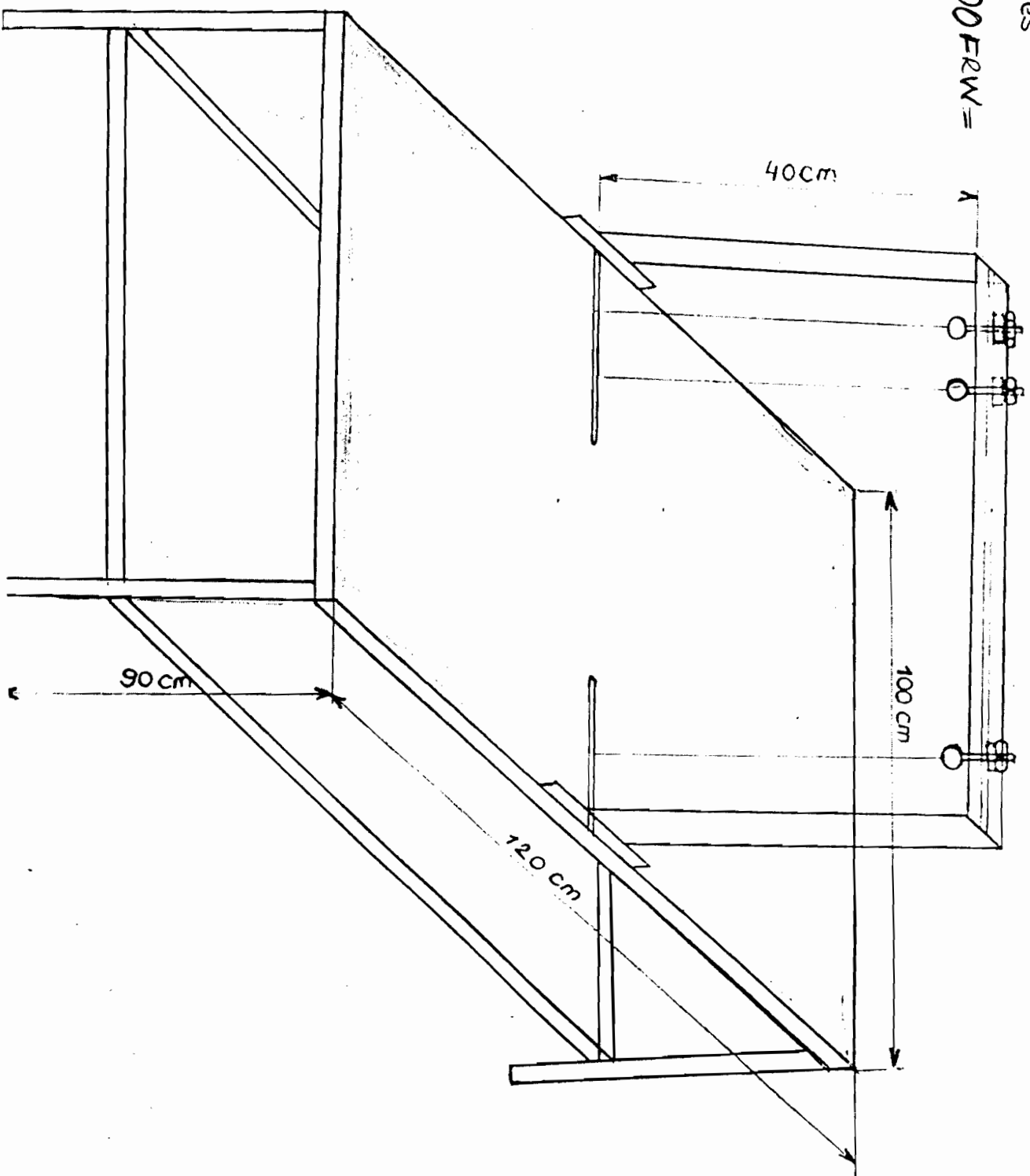


Table de découpage

Mat: Tôle plate

- Fers Cornières

Prix = 200.000 FRW =



UVe uecuiposade  
pour refroidissement

Mat: Tôle plate

- Fer Cornière

- Boulons H. M12x50

Prix = 70.000. FRW =

x 4

280.000 FRW.

